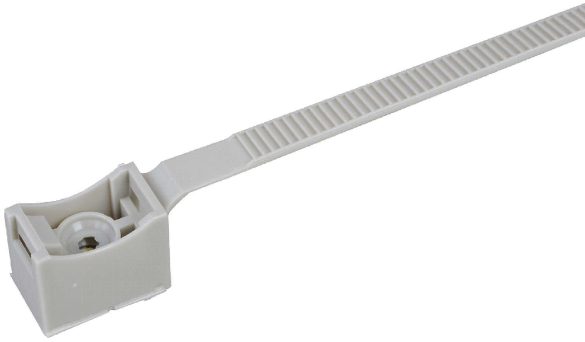


Fiche technique produit

Embase à collier

(Photo non contractuelle)



Référence : 43311 et 43312

Produit(s) de la gamme : *Accessoires d'installation*



Caractéristiques :

Fonction	: Pour maintenir tube IRL ou ICTA
Désignation	: Embase à collier
Couleur	: Gris
Nombre max. de tubes	: 1
Fermé	: Non
Qualité du matériau	: Polyamide
Matériau	: Plastique
Adapté au diamètre du tube	: 10 à 35mm pour la réf 43311 40 à 63mm pour la réf 43312
Type de fixation	: Cheville à visser (réf : 43610 ou 43613), goujon métallique M7 pas 150, ou vis
Type de fixation	: Trou de vis
Avec pièce intercalaire	: Non
Connectable	: Non
Convient pour des gaines de protection	: Oui
Avec joint d'étanchéité mural	: Non
Tenue fil incandescent	: 650°C
Présence d'halogène	: Non

Conformité :

Conformité CE : Oui
RoHS : Oui

Composition :

Produits en polyamide 6.6 gris RAL 7035

Caractéristiques climatiques :

Température de stockage de: -5 à 60 °C
Température d'utilisation de : -5 à 40 °C

Accessoires :

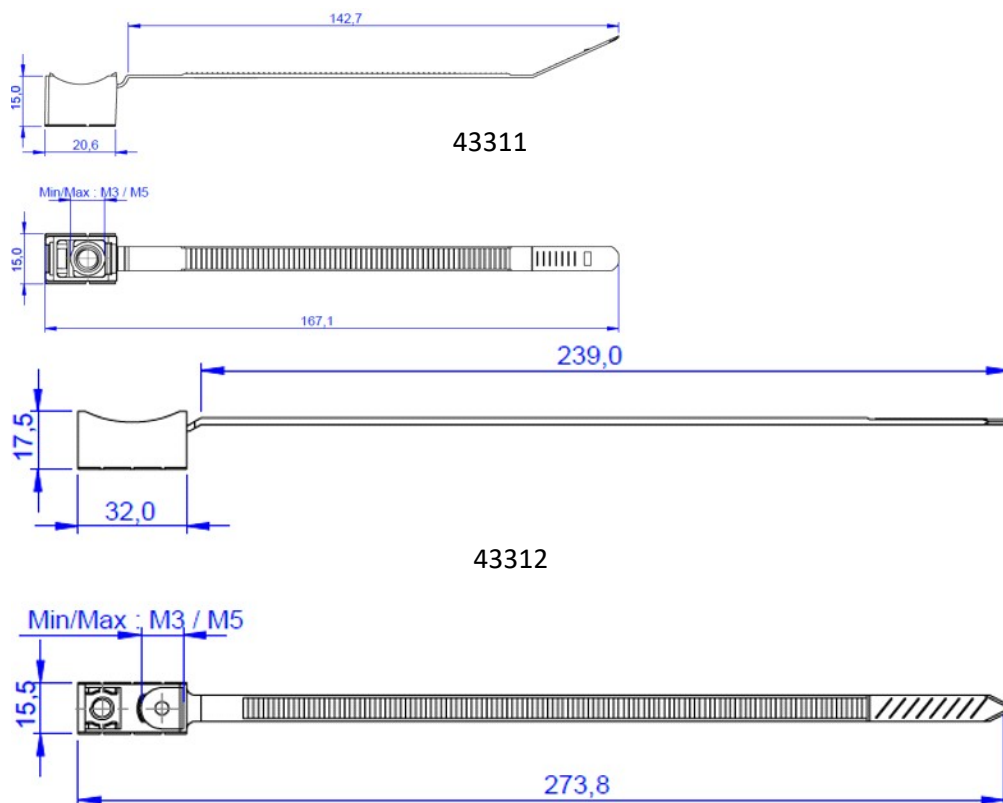
43610 : Pack de 100 chevilles filetéés M7 Diam. De perçage 8mm
43613 : Pack de 100 chevilles filetéés M7 Diam. De perçage 6mm

Votre distributeur :

ZAC du Peuras
38210 TULLINS
Tél : 04.76.06.50.33
Fax : 04.76.06.43.81



Dimensionnel :



Votre distributeur :

ZAC du Peuras
38210 TULLINS
Tél : 04.76.06.50.33
Fax : 04.76.06.43.81

