

Fiche technique produit

(Photo non contractuelle)



Boîte de dérivation étanche avec vis inox

Référence : 50007

Produit(s) de la gamme : **SUM'OHM**



Caractéristiques :

- Fonction : Boîte de dérivation étanche permettant tous les raccordements en résidentiel ou tertiaire, à l'intérieur ou l'extérieur. Couvercle fermé par vis inox.
- Désignation : Bte IP55 170X140X70 - 960°
- Sous catégorie : Boîtes de dérivation 960°C - membranes étagées
- Mode de pose : Montage mural/au plafond
- Couleur : Gris
- Largeur : 170
- Sans halogène : Oui
- Profondeur : 80
- Forme : Rectangulaire
- Traitement de la surface : Non traité
- Garnissage : Sans
- Longueur : 137
- Plombable : Oui
- Maintien de fonction : Sans
- Température d'utilisation : 80
- Matériau : Plastique
- Nombre d'entrées : 10
- Version anti-déflagration : Non
- Indice de protection contre les chocs (IK) : IK07
- Fixation du couvercle : Vissé
- Avec blindage : Non
- Résistant aux intempéries : Oui
- Indice de protection (IP) : IP55
- Pour diamètre du tube : 32 mm
- Entrée de l'arrière : Non
- Pour Ex-Zone gaz : Sans
- Connectable : Non
- Type de traversée de boîtier : Membrane à niveaux à découper
- Pour poussière Ex-Zone : Sans
- Finition du couvercle : Couvercle borgne
- Coulable : Non
- Couvercle transparent : Non
- Montage dans le sol : Non
- Montage sous l'eau : Non

Votre distributeur :

ZAC du Peuras
38210 TULLINS
Tél : 04.76.06.50.33
Fax : 04.76.06.43.81



Conformité :

Conformité CE: Oui
Norme de référence: NF EN 60670-1
RoHS: Oui

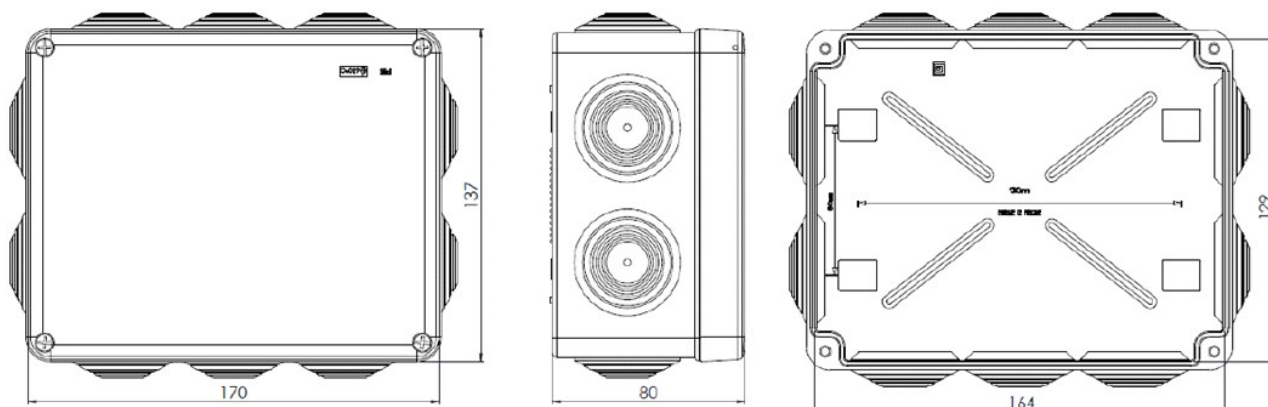
Composition :

Boite et couvercle en ABS de couleur gris
Membranes d'étanchéité en SBS de couleur grise

Caractéristiques climatiques :

Température de stockage de: -20 à 80 °C
Température d'utilisation de : -5 à 80 °C

Dimensionnel :



Votre distributeur :

ZAC du Peuras
38210 TULLINS
Tél : 04.76.06.50.33
Fax : 04.76.06.43.81

