

Fiche technique produit

(Photo non contractuelle)



Boite de dérivation étanche avec couvercle enclipsable

Référence : 50033

Produit(s) de la gamme : **SUM'OHM**



CLASSE II



Caractéristiques :

Fonction	: Boite de dérivation pour circuits normaux , installation dans les logements,et l'industrie
Désignation	: Boite de dérivation super-éco IP55 80x80x45mm
Mode de pose	: Sur caniveau de câble
Mode de pose	: Montage mural/au plafond
Couleur	: Gris
Largeur	: 80
Sans halogène	: Non
Profondeur	: 45
Forme	: Carré
Traitement de la surface	: Non traité
Diamètre	: 60
Garnissage	: Sans
Longueur	: 80
Plombable	: Non
Maintien de fonction	: Sans
Température d'utilisation	: +45
Température d'utilisation	: -5
Matériau	: Plastique
Nombre d'entrées	: 7
Version anti-déflagration	: Non
Indice de protection contre les chocs (IK)	: IK07
Fixation du couvercle	: Encliqueté
Avec blindage	: Non
Résistant aux intempéries	: Oui
Pour diamètre de câble	: 25
Pour diamètre de câble	: 4
Indice de protection (IP)	: IP55
Pour diamètre du tube	: 25 mm
Entrée de l'arrière	: Non
Pour Ex-Zone gaz	: Sans
Connectable	: Non
Type de traversée de boîtier	: Membrane d'étanchéité
Pour poussière Ex-Zone	: Sans
Finition du couvercle	: Couvercle borgne
Coulable	: Non
Couvercle transparent	: Non

Votre distributeur :

ZAC du Peuras
38210 TULLINS
Tél : 04.76.06.50.33
Fax : 04.76.06.43.81



Montage dans le sol : Non
Montage sous l'eau : Non
Tenue au fil incandescent : 650°C / 30s

Conformité :

Conformité CE : Oui
Norme de référence : NF EN 60670-1
Produit DEEE : Non

Instruction de sécurité et de fin de vie :

Ce produit contient une substance SVHC (liste REACH). Éliminez-le dans un centre agréé selon la réglementation locale, ne pas jeter avec les ordures ménagères.

Composition :

Boîte couvercle et lien en PP de couleur gris
Membranes d'étanchéité en TPE de couleur grise

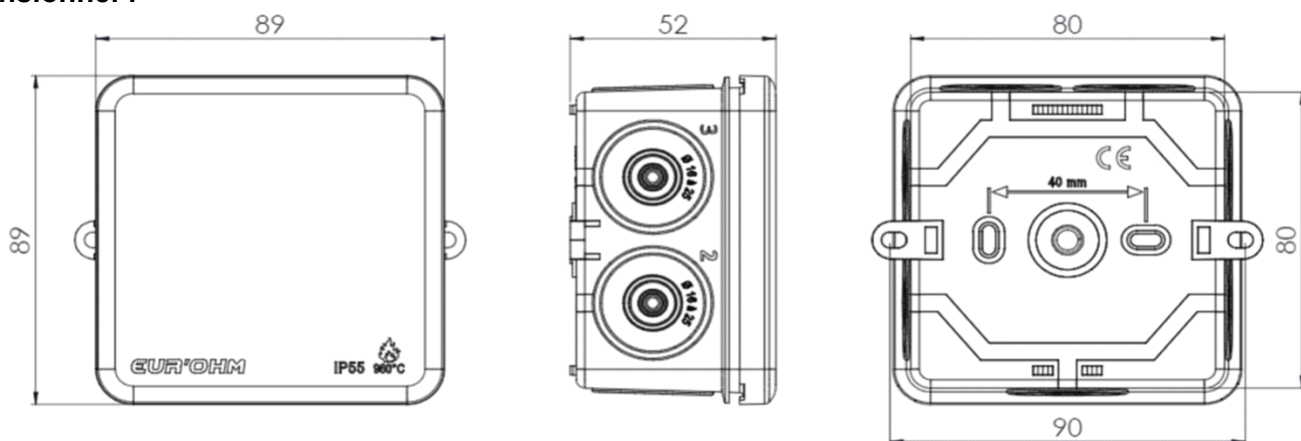
Caractéristiques climatiques :

Température de stockage de : -20 à 70 °C
Température d'utilisation de : -5 à 45 °C

Référence(s) dérivée(s) :

Réf.	Dimensions (mm)	Nb d'entrées	Ø (mm) câbles / tubes
500 31	Ø 60 x 40	4	4 à 20
500 33	80 x 80 x 45	7	4 à 20
500 34	105 x 105 x 55	7	4 à 25
500 36	155 x 110 x 80	8	4 à 25

Dimensionnel :



Votre distributeur :

ZAC du Peuras
38210 TULLINS
Tél : 04.76.06.50.33
Fax : 04.76.06.43.81

