

Fiche technique produit

(Photo non contractuelle)



Boite de dérivation

Référence : 51016

Produit(s) de la gamme : **XL Air'métic**



Caractéristiques :

Fonction	: Boîte de dérivation pour cloisons sèches, livrée avec couvercle et vis.
Désignation	: Bte deriv. pl. AIR'metic 250x190x50
Mode de pose	: Mur creux
Couleur	: Bleu
Largeur	: 249
Modèle	: Autre
Sans halogène	: Oui
Forme	: Rectangulaire
Traitement de la surface	: Non traité
Garnissage	: Sans
Type de construction	: Boîte de jonction
Profondeur intérieure	: 48
À coupler/juxtaposer	: Non
Longueur	: 189
Plombable	: Non
Maintien de fonction	: Sans
Matériau	: Plastique
Nombre d'entrées	: 40
Fixation du couvercle	: Vissé
Fixation au crochet de luminaire	: Non
Avec blindage	: Non
Avec languettes à clou	: Non
Avec vis	: Oui
Étanche à l'air	: Oui
Pour diamètre de câble	: 25
Indice de protection (IP)	: IP40
Pour diamètre du tube	: 25 mm
Entrée de l'arrière	: Oui
Verrouillage de tube	: Non
Application spéciale	: Non
Traversée par une membrane d'étanchéité	: Oui
Traversée par une tubulure	: Non
Traversée par une membrane à niveaux	: Non
Verrouillage de tube en option	: Non
Finition du couvercle	: Couvercle borgne

Votre distributeur :

ZAC du Peuras
38210 TULLINS
Tél : 04.76.06.50.33
Fax : 04.76.06.43.81



Traversée par une ouverture défonçable : Oui
Couvercle transparent : Non
Convient pour épaisseur de mur/plaque : 26
Convient pour épaisseur de mur/plaque : 5

Conformité :

Conformité CE: Oui
Norme de référence: EN 60670-1
RoHS: Oui

Composition :

Boite en PP 850°C de couleur bleue
Membranes d'étanchéité en SBS de couleur grise
Couvercle blanc, en ABS 650°C anti UV

Caractéristiques climatiques :

Température de stockage de: -10 à 70 °C
Température d'utilisation de : -5 à 40 °C

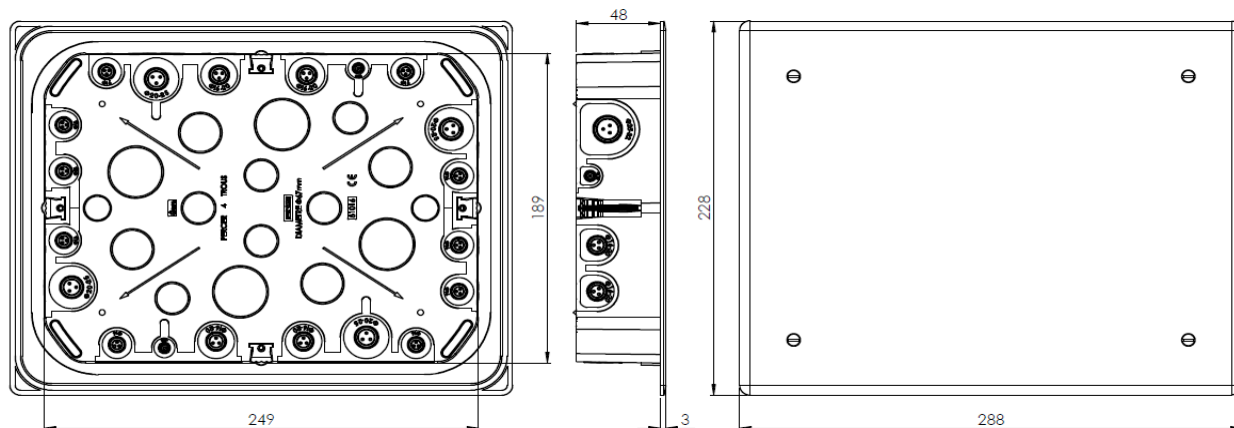
Ensemble Complet livré filmé :

1 boite
1 couvercle + 4 vis de fixation
1 étiquette de repérage des circuits

Référence(s) dérivée(s) :

51014 : Boite de dérivation 170 x 110 x 40
51018 : Boite de dérivation 140 x 140 x 50

Dimensionnel :



Votre distributeur :

ZAC du Peuras
38210 TULLINS
Tél : 04.76.06.50.33
Fax : 04.76.06.43.81

