

Fiche technique produit

(Photo non contractuelle)



Boîte Multi-matériaux BBC

Référence : 52011 52012

Produit de la gamme : **XI ULTRA**



Caractéristiques :

Diamètre 67mm

Profondeur 40mm

Accepte gaine ICTA D16, D20 et D25,

Tenue fil incandescent : 850°C (Te < 30s).

Protection contre les corps solides et liquides (IP) : 20

Protection contre les impacts (IK) : 04

Conformités :

Conformes à la norme NF EN 60670-1

Conformes à la directive 2014/35/UE sur la base de la norme harmonisée NF EN 60670-1.

Composition :

Boîte en ABS de couleur bleue

Membranes d'étanchéité en TPE de couleur grise

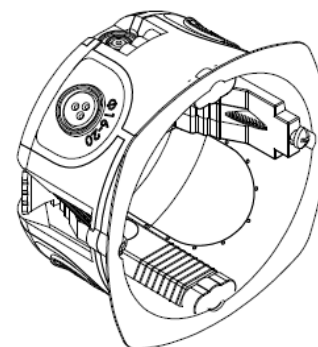
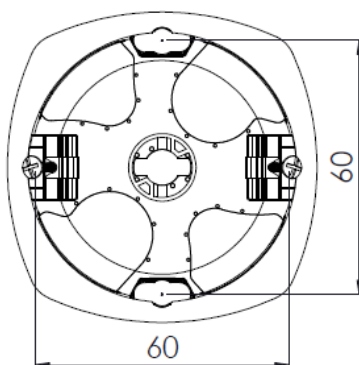
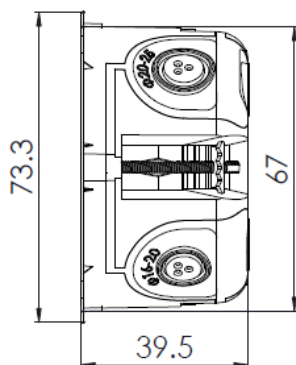
Caractéristiques climatiques :

Température de stockage et d'utilisation de -20°C à +80°C

Référence dérivée :

52012 : Lot de 100 Boîtes + 1 scie-cloche

Dimensionnel :



Votre distributeur :



ZAC du Peuras
38210 TULLINS
Tél : 04.76.06.50.33
Fax : 04.76.06.43.81