

Fiche technique produit

(Photo non contractuelle)

Boîte d'appareillage Ø67, profondeur 50mm, 4 postes.

Référence : 52096



Produit(s) de la gamme : **XL Air'métic**



Caractéristiques :

Fonction	: Boîte à encastrer dans les plaques de plâtre, de contreplaqué, de bois ou de tôle.
Désignation	: Bte quadruple AIR'metic 67, p 50 ent. 71
Mode de pose	: Mur creux
Couleur	: Bleu
Largeur	: 67
Modèle	: Quadruple
Sans halogène	: Oui
Forme	: Ovale
Traitement de la surface	: Non traité
Garnissage	: Sans
Type de construction	: Boîte de jonction/raccordement d'appareils
Profondeur intérieure	: 50
À coupler/juxtaposer	: Non
Longueur	: 280
Plombable	: Non
Maintien de fonction	: Sans
Matériau	: Plastique
Nombre d'entrées	: 24
Fixation des appareils	: Visser ou à griffe
Pour le nombre d'inserts d'appareil	: 8
Fixation au crochet de luminaire	: Non
Avec blindage	: Non
Avec vis	: Oui
Étanche à l'air	: Oui
Pour diamètre de câble	: 25
Pour diamètre de câble	: 8
Indice de protection (IP)	: IP40
Pour diamètre du tube	: 20/25 mm
Pour diamètre du tube	: 16/20 mm
Entrée de l'arrière	: Oui
Verrouillage de tube	: Non
Application spéciale	: Sans
aversée de boîtier par une membrane d'étanchéité	: Oui
Traversée de boîtier par une tubulure	: Non
Traversée de boîtier par une membrane à niveaux	: Non
Verrouillage de tube en option	: Non

Votre distributeur :

ZAC du Peuras
38210 TULLINS
Tél : 04.76.06.50.33
Fax : 04.76.06.43.81



Traversée de boîtier par une ouverture défonçable : Oui
Convient pour épaisseur de mur/plaque : 26
Convient pour épaisseur de mur/plaque : 5
Entraxe fixation : 71mm

Conformité :

Conformité CE: Oui
Norme de référence: EN 60670-1
Produit DEEE : Non

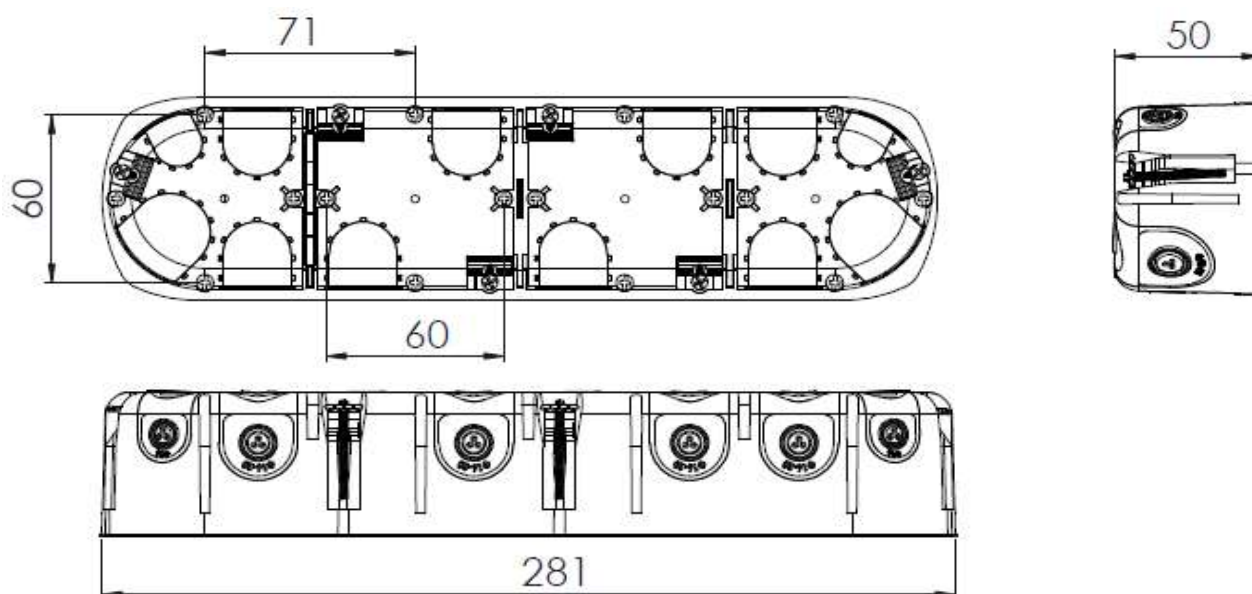
Composition :

Corp en PP
Membrane en SBS

Caractéristiques climatiques :

Température de stockage de: -10 à 70 °C
Température d'utilisation de : -5 à 60 °C

Dimensionnel :



Votre distributeur :

ZAC du Peuras
38210 TULLINS
Tél : 04.76.06.50.33
Fax : 04.76.06.43.81

