

Fiche technique produit



Kit couvercle DCL Ø120 + Piton 75mm

Référence : 53049

Produit(s) de la gamme : **DCL**



Caractéristiques :

Fonction	: Pour montage sur pot de centre Eur'Ohm.
Désignation	: Kit Finition Piton 75mm + Couvercle Diamètre 120mm
Couleur	: Blanc
Modèle	: Couvercle de montage
Sans halogène	: Non
Profondeur	: 42
Forme	: Rond
Diamètre	: 120
Plombable	: Non
Matériau	: Plastique
Type de fixation	: Autre
Indice de protection contre les chocs (IK)	: IK04
Avec vis	: Oui
Pour largeur de boîte/boîtier	: 67
Pour diamètre de boîte/boîtier	: 67
Pour longueur de boîte/boîtier	: 50
Avec sortie de câble	: Non
Système d'arrimage intégré	: Non
Tenue au fil incandescent	: 850°C / 30s

Conformité :

Conformité CE	: Oui
Certifié NF	: Certifié NF selon EN 61995-1
RoHS	: Oui
Produit DEEE	: Oui



Catégorie : 05
IDU : FR030018_05GXWH
Eco organisme : Ecosystem

Composition :

Couvercle en PC blanc et Piton en acier peint.

Caractéristiques climatiques :

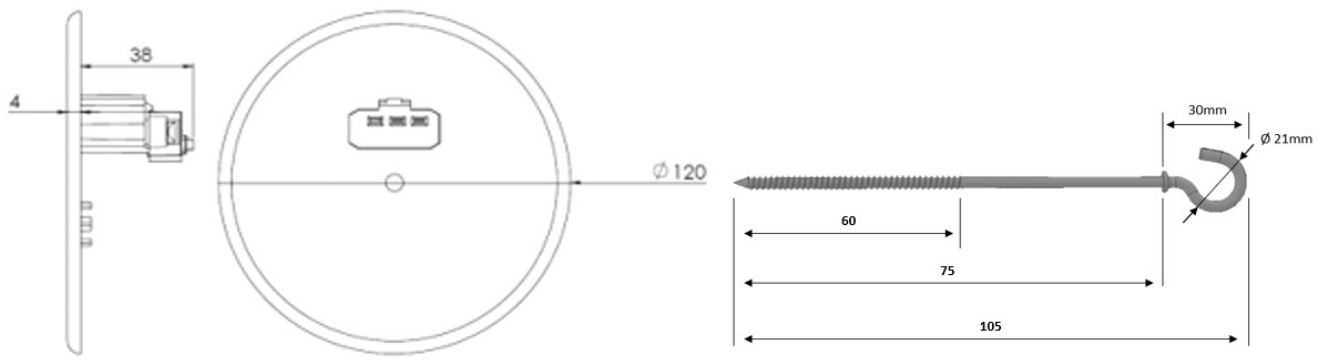
Température de stockage de	: -10	à	70	°C
Température d'utilisation de	: -5	à	40	°C

Dimensionnel :

Votre distributeur :

ZAC du Peuras
38210 TULLINS
Tél : 04.76.06.50.33
Fax : 04.76.06.43.81





Votre distributeur :

ZAC du Peuras
38210 TULLINS
Tél : 04.76.06.50.33
Fax : 04.76.06.43.81

