

Fiche technique produit

(Photo non contractuelle)



Kit de finition avec couvercle DCL Ø120, piton 75mm et douille E27

Référence : 53051

Produit(s) de la gamme : **DCL**



Caractéristiques :


- Fonction : Kit pour réaliser un point de centre complet avec fiche-douille DCL, composé d'un couvercle DCL ref 53042, d'un piton blanc ref 53040, et d'une fiche douille E27 DCL ref 62103.
- Désignation : Kit Finition Piton 75mm + Couvercle Diamètre 120mm
- Couleur : Blanc
- Modèle : Couvercle de montage
- Sans halogène : Non
- Profondeur : 38
- Forme : Rond
- Diamètre : 120
- Plombable : Non
- Matériau : Plastique
- Type de fixation : Autre
- Indice de protection contre les chocs (IK) : IK04
- Avec vis : Oui
- Pour largeur de boîte/boîtier : 67
- Pour diamètre de boîte/boîtier : 67
- Pour longueur de boîte/boîtier : 50
- Avec sortie de câble : Non
- Tenue au fil incandescent : 850°C / 30s
- Type de montage : Sur boîte de centre équipée d'un puit à piton central
- Couleur : Blanc
- Nombre de pôles : 2 + Terre
- Format de prise : DCL
- Capacité des bornes : 2 x 1,5mm²
- Type de bornes : Bornes auto
- Type fils acceptés : Rigide
- Longueur de dénudage : 12mm
- Tension d'emploi assignée (Ue) : 250V~
- Courant nominal (In) : 6A
- Fréquence assignée (fn) : 50Hz
- Protection pénétration (IP) : IP20
- Résistance aux UV : Non

Votre distributeur :

ZAC du Peuras
38210 TULLINS
Tél : 04.76.06.50.33
Fax : 04.76.06.43.81



Conformité :

Conformité CE : Oui
Certifié NF : Certifié NF selon EN 61995-1
Produit DEEE : Oui
 Catégorie : 05
IDU : FR030018_05GXWH
Eco organisme : Ecosystem
RoHS : Oui

Composition :

Couvercle en PC blanc, douille en PBT blanc et piton en acier peint blanc

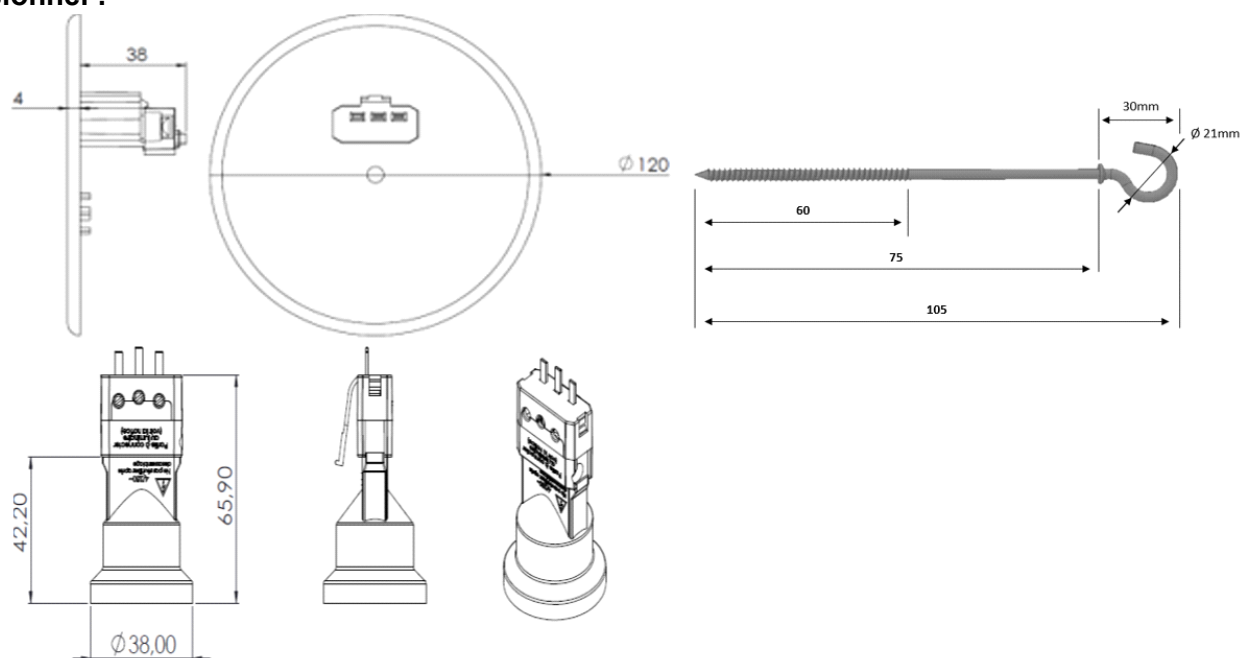
Caractéristiques climatiques :

Température de stockage de : -10 à 70 °C
Température d'utilisation de : -5 à 40 °C

Référence(s) dérivée(s) :

53049 : Couvercle Ø 120mm + Piton de 75mm sous collerette

Dimensionnel :



Votre distributeur :

ZAC du Peuras
38210 TULLINS
Tél : 04.76.06.50.33
Fax : 04.76.06.43.81

