

Fiche technique produit

(Photo non contractuelle)



Kit DCL Ø120 pour point de centre

Référence : 53051

Produit(s) de la gamme : **DCI**



Caractéristiques :

Fonction : Transformer une boîte de centre seule en point de
Désignation : Kit couvercle DCL 120 + piton 80 + douille E27
Composition: Couvercle + piton + douille
Type de montage : Sur boîte de centre équipée d'un puit à piton central
Couleur : Blanc
Diamètre en mm : 120
Profondeur en mm : 38
Nombre de pôles: 2 + Terre
Format de prise: DCL
Capacité des bornes: 2 x 1,5mm²
Type de bornes: Bornes auto
Type fils acceptés: Rigide
Longueur de dénudage: 12mm
Tension d'emploi assignée (Ue): 250V~
Courant nominal (In): 6A
Fréquence assignée (fn): 50Hz
Tenue fil incandescent: 850°C
Protection pénétration (IP): 20
Protection impacts (IK): 04
Résistance aux UV: NON

Conformité :

Conformités NF: Certifié NF par le LCIE
Conformité CE: Oui
Norme de référence: EN 61995-1 :2008 et EN 61995-2 :2009

Composition :

Couvercle en PC blanc, douille en PBT blanc et piton en acier peint blanc

Caractéristiques climatiques :

Température de stockage de: -5 à 60 °C
Température d'utilisation de : -5 à 40 °C

Votre distributeur :

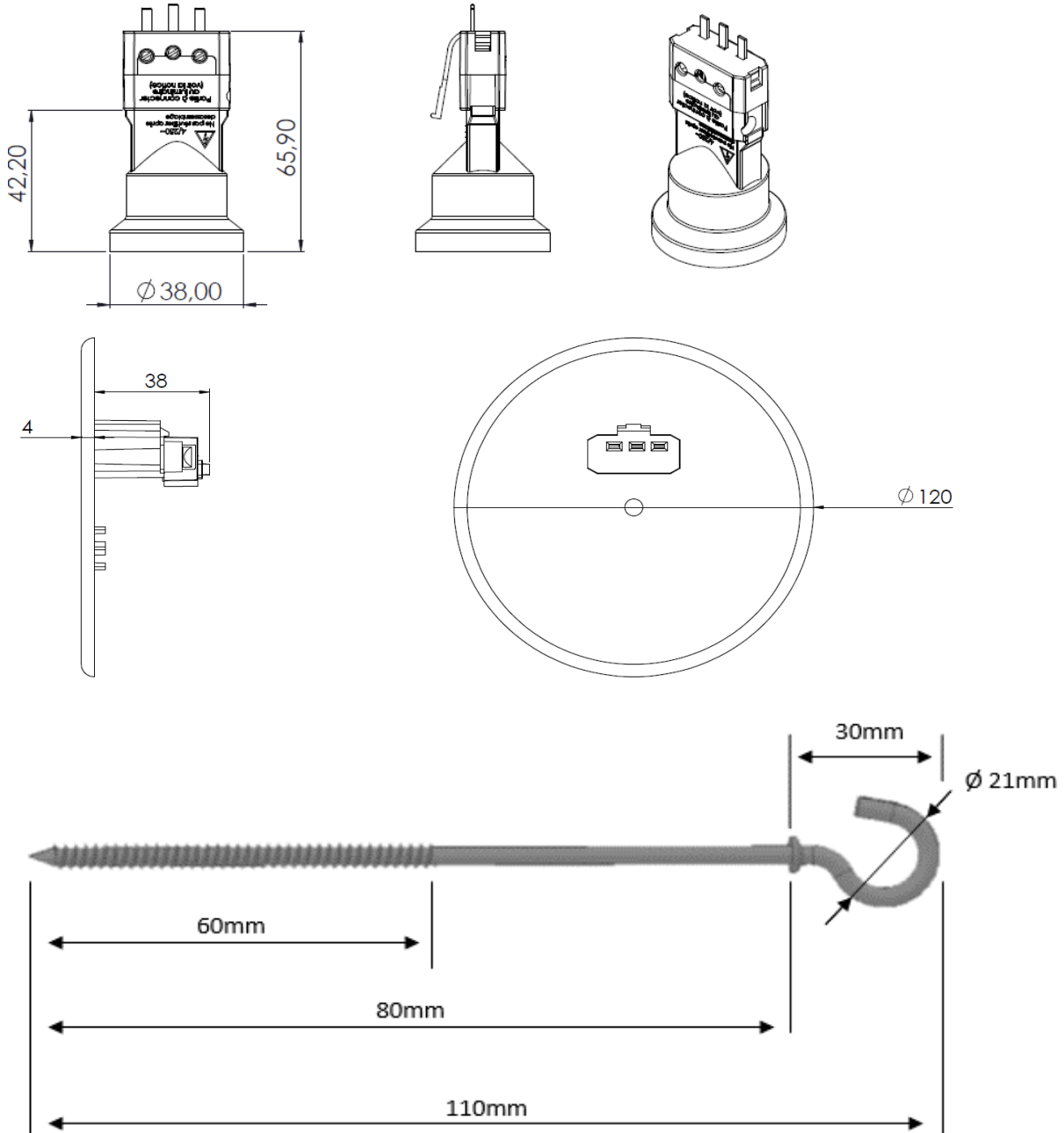
ZAC du Peuras
38210 TULLINS
Tél : 04.76.06.50.33
Fax : 04.76.06.43.81



Référence(s) dérivée(s) :

53049 : Couverture Ø 120mm + Piton de 80mm sous collerette

Dimensionnel :



Votre distributeur :

ZAC du Peuras
38210 TULLINS
Tél : 04.76.06.50.33
Fax : 04.76.06.43.81

