

Fiche technique produit

(Photo non contractuelle)



Kit couvercle DCL Ø120mm + piton 100mm + douille DCL E27

Référence : 53052


Produit(s) de la gamme : **DCL**



Caractéristiques :

Fonction	: Kit pour réaliser un point de centre complet avec fiche-douille DCL, composé d'un couvercle DCL ref 53042, d'un piton blanc ref 53043, et d'une fiche douille E27 DCL ref 62103.
Désignation	: Kit couv. DCL120+pit 100+E27
Couleur	: Blanc
Modèle	: Couvercle de montage
Sans halogène	: Non
Profondeur	: 42
Forme	: Rond
Diamètre	: 120
Plombable	: Non
Matériau	: Plastique
Type de fixation	: Autre
Indice de protection contre les chocs (IK)	: IK04
Avec vis	: Oui
Pour largeur de boîte/boîtier	: 67
Pour diamètre de boîte/boîtier	: 67
Pour longueur de boîte/boîtier	: 50
Avec sortie de câble	: Non
Tenue au fil incandescent	: 850°C / 30s

Conformité :

Conformité CE	: Oui
Certifié NF	: Certifié NF selon EN 61995-1
Produit DEEE	: Oui
	Catégorie : 05
	IDU : FR030018_05GXWH
	Eco organisme : Ecosystem
RoHS	: Oui

Composition :

Couvercle en PC blanc, Piton en acier peint, Douille en PBT blanc.

Caractéristiques climatiques :

Température de stockage de	: -10	à	70	°C
Température d'utilisation de	: -5	à	40	°C

Votre distributeur :

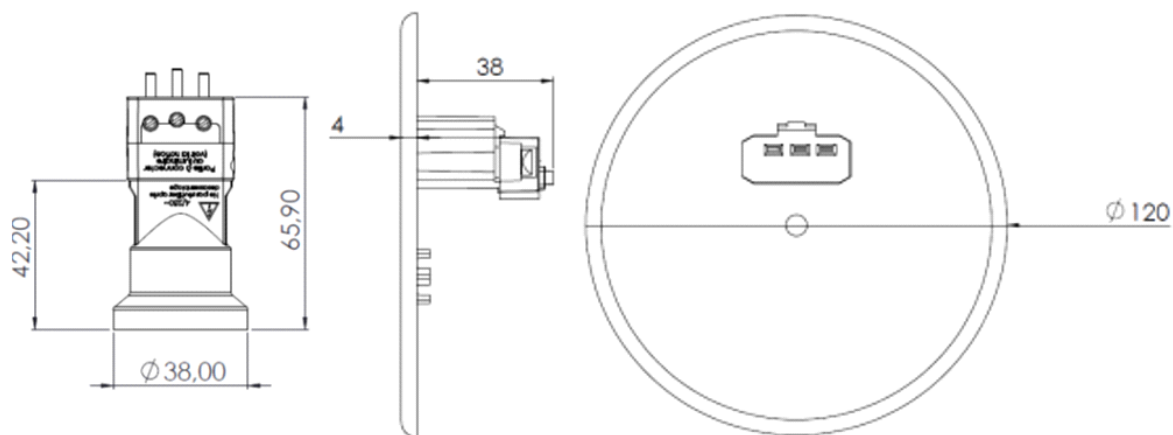
ZAC du Peuras
38210 TULLINS
Tél : 04.76.06.50.33
Fax : 04.76.06.43.81



Référence(s) dérivée(s) :

Réf.	Désignation
530 51	Kit couvercle DCL + piton 80 mm + douille DCL E27
530 52	Kit couvercle DCL + piton 100 mm + douille DCL E27
530 53	Kit couvercle DCL + piton 120 mm + douille DCL E27

Dimensionnel :



Votre distributeur :

ZAC du Peuras
38210 TULLINS
Tél : 04.76.06.50.33
Fax : 04.76.06.43.81

