

## Fiche technique produit

(Photo non contractuelle)



### Couvercle DCL Ø 120 + DAC + Fiche-douille E27

Référence : 53067

Produit(s) de la gamme : **DCL**



#### Caractéristiques :

Fonction	: Kit composé d'un accessoire de fixation luminaire code 53057, d'un couvercle DCL Ø ref 53042, et d'une fiche/douille E27 ref 62103
Désignation	: Kit accessoire de fixation de luminaire + couvercle DCL
Couleur	: Blanc
Modèle	: Couvercle de montage
Sans halogène	: Non
Profondeur	: 42
Forme	: Rond
Diamètre	: 120
Plombable	: Non
Matériau	: Plastique
Type de fixation	: Autre
Indice de protection contre les chocs (IK)	: IK04
Avec vis	: Oui
Pour largeur de boîte/boîtier	: 67
Pour diamètre de boîte/boîtier	: 67
Pour longueur de boîte/boîtier	: 50
Avec sortie de câble	: Non
Tenue au fil incandescent	: 850°C / 30s

#### Conformité :

Conformité CE	: Oui
Certifié NF	: Certifié NF selon EN 61995-1
RoHS	: Oui
Produit DEEE	: Oui



Catégorie : 05  
IDU : FR030018\_05GXWH  
Eco organisme : Ecosystem

#### Composition :

Couvercle en PC blanc  
Douille et connecteur en PBT blanc  
DAC en PA6  
Piton en acier galvanisé

**Votre distributeur :**

ZAC du Peuras  
38210 TULLINS  
Tél : 04.76.06.50.33  
Fax : 04.76.06.43.81



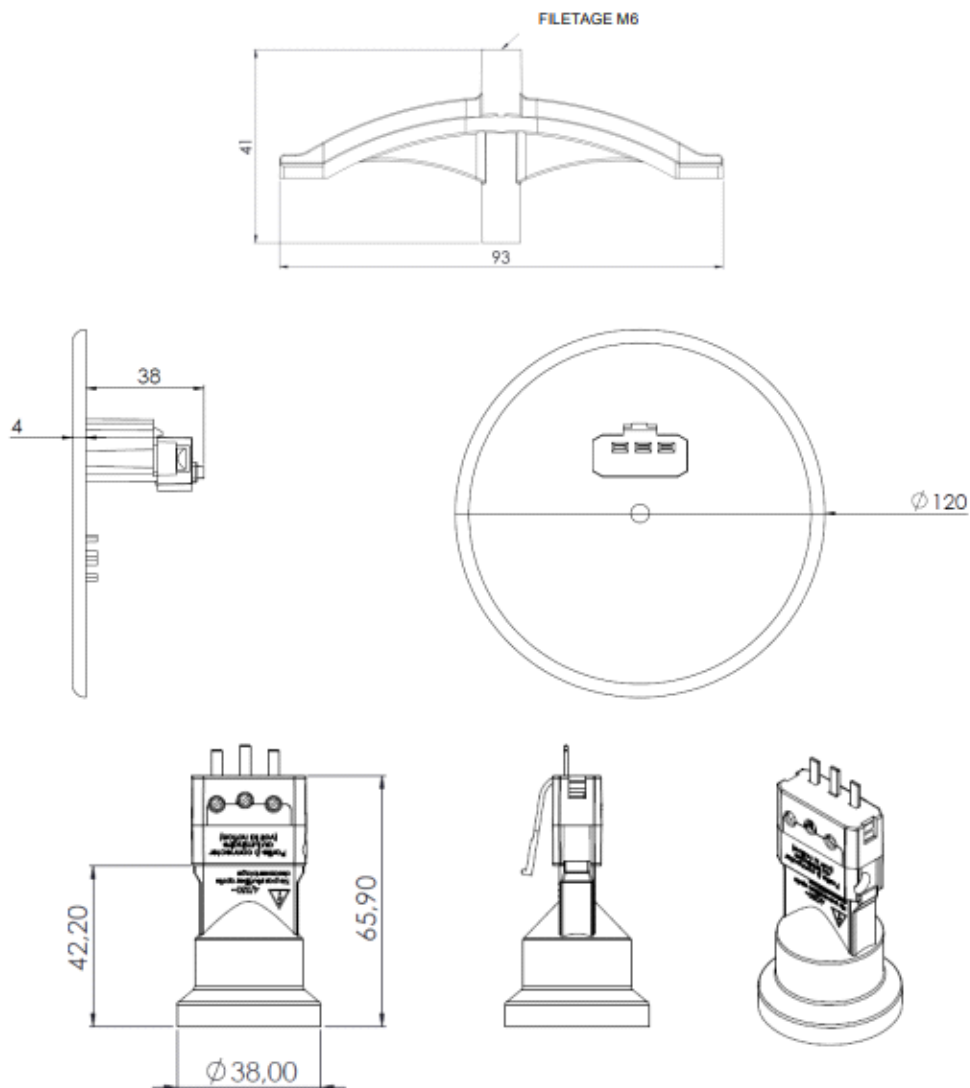
### Caractéristiques climatiques :

Température de stockage de : -10 à 70 °C  
Température d'utilisation de : -5 à 40 °C

### Référence(s) dérivée(s) :

Réf.	Désignation
530 49	Kit couvercle DCL + piton 80 mm
530 50	Kit couvercle DCL + piton 100 mm
530 55	Kit couvercle DCL + piton 60 mm + accessoire fixation lumineaire

### Dimensionnel :



**Votre distributeur :**

ZAC du Peuras  
38210 TULLINS  
Tél : 04.76.06.50.33  
Fax : 04.76.06.43.81

