

## Fiche technique produit

(Photo non contractuelle)



## FICHE DCL 2P + T 6A/250V ~

Référence : 61017

Produit(s) de la gamme : **DCL**



### Caractéristiques :

Fonction : Fiche permettant la connexion d'un luminaire au circuit électrique  
Désignation : Fiche DCL 2P+T 6A/250V  
Couleur : Blanc  
Type d'accessoire/pièce détachée : Adaptateur de source lumineuse  
Section nominale : 1.5  
Nombre de conducteurs : 3

### Conformité :

Certifié NF: Suivant norme EN 61995-1:2008  
Conformité CE: OUI  
RoHS: OUI

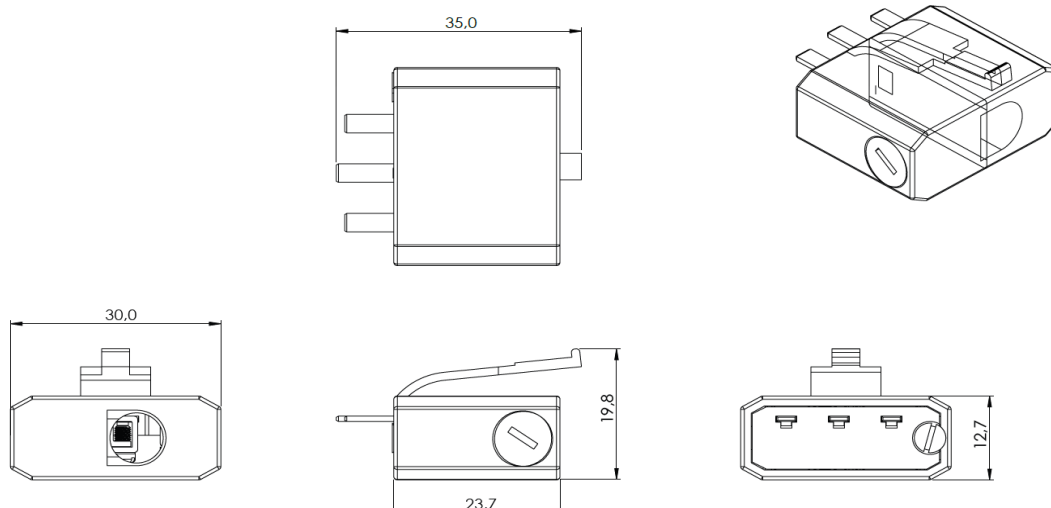
### Composition :

PC + ABS

### Caractéristiques climatiques :

Température de stockage de: -10 à 70 °C  
Température d'utilisation de : -5 à 40 °C

### Dimensionnel :



**Votre distributeur :**

ZAC du Peuras  
38210 TULLINS  
Tél : 04.76.06.50.33  
Fax : 04.76.06.43.81

