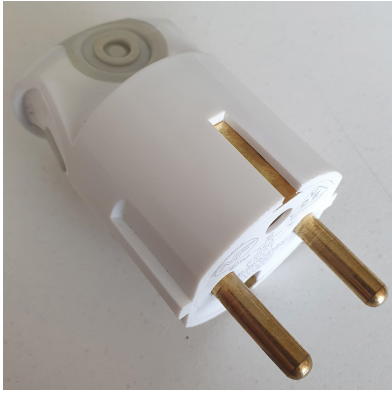


Fiche technique produit

(Photo non contractuelle)



Fiche male Schuko 16A blanche

Référence : 61023

Produit(s) de la gamme : *fiches et prolongateurs mobiles*



Caractéristiques :

Fonction	: Fiche 16A 220V~ 2P+T Franco-Allemande. Fermeture type « coiffe ». Type de sortie : droite ou latéral. Ø du câble : de 7 à 11mm. Capacité max des bornes : 2.5mm ² .
Désignation	: Fiche male all. 16A blanche
Courant nominal	: 16A
Tension nominale	: 230V
Couleur	: Blanc
Modèle	: Contact de protection (type F)
Qualité du matériau	: Thermoplastique
Matériau	: Plastique
Technique de raccordement	: Borne à vis
Direction d'enfichage	: Droit
Indice de protection (IP)	: IP20
Broche de mise la terre de sécurité	: Oui

Conformité :

Conformité CE	: Oui
Certifié NF	: Certifié NF selon NF C 61-314
RoHS	: Oui
Produit DEEE	: Oui



Catégorie : 05
IDU : FR030018_05GXWH
Eco organisme : Ecosystem

Composition :

PP ; Laiton ; acier

Caractéristiques climatiques :

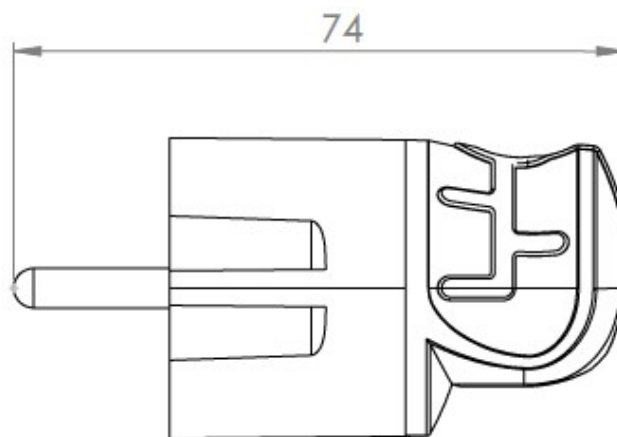
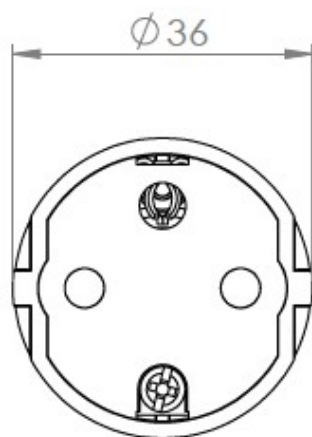
Température de stockage de	: -20	à	50	°C
Température d'utilisation de	: -5	à	40	°C

Votre distributeur :

ZAC du Peuras
38210 TULLINS
Tél : 04.76.06.50.33
Fax : 04.76.06.43.81



Dimensionnel :



Votre distributeur :

ZAC du Peuras
38210 TULLINS
Tél : 04.76.06.50.33
Fax : 04.76.06.43.81

