

Fiche technique produit

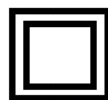
(Photo non contractuelle)



Boite de dérivation étanche avec vis 1/4 de tour - 650°C

Référence : 50034

Produit(s) de la gamme : **SUM'OHM**



CLASSE II



Caractéristiques :

- Fonction : Boite de dérivation classe II pour circuits normaux, installation dans les logements et l'industrie. Fixation au mur sans perçage de la boîte, par les pattes de fixation extérieures à la boîte.
- Désignation : Boite de dérivation super-éco IP55 105x105x55mm -
- Mode de pose : Montage mural/au plafond
- Couleur : Gris
- Largeur : 105
- Sans halogène : Oui
- Profondeur : 55
- Forme : Carré
- Traitement de la surface : Non traité
- Garnissage : Sans
- Longueur : 105
- Plombable : Oui
- Maintien de fonction : Sans
- Température d'utilisation : 45
- Température d'utilisation : -5
- Matériau : Plastique
- Nombre d'entrées : 7
- Version anti-déflagration : Non
- Indice de protection contre les chocs (IK) : IK07
- Fixation du couvercle : Vissé
- Avec blindage : Non
- Résistant aux intempéries : Oui
- Indice de protection (IP) : IP55
- Pour diamètre du tube : 16 mm
- Pour diamètre du tube : 25 mm
- Entrée de l'arrière : Non
- Pour Ex-Zone gaz : Sans
- Connectable : Non
- Type de traversée de boîtier : Membrane à niveaux à découper
- Pour poussière Ex-Zone : Sans
- Finition du couvercle : Couvercle borgne
- Coulable : Non
- Couvercle transparent : Non

Votre distributeur :

ZAC du Peuras
38210 TULLINS
Tél : 04.76.06.50.33
Fax : 04.76.06.43.81



Montage dans le sol : Non
Montage sous l'eau : Non
Sous Fonction : Fermeture couvercle par vis 1/4 tour
Tenue au fil incandescent : 650°C / 30s

Conformité :

Conformité CE : Oui
Norme de référence : NF EN 60670-1
RoHS : Oui
Produit DEEE : Non
Instruction de sécurité et de fin de vie : Ce produit contient une substance SVHC (liste REACH). Éliminez-le dans un centre agréé selon la réglementation locale, ne pas jeter avec les ordures ménagères.

Composition :

PP + TPE

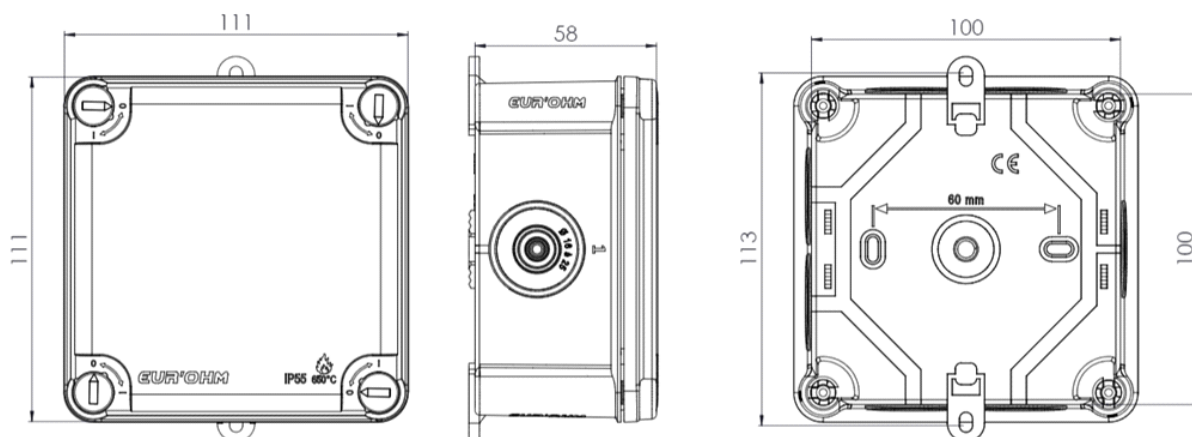
Caractéristiques climatiques :

Température de stockage de : -10 à 70 °C
Température d'utilisation de : -5 à 45 °C

Référence(s) dérivée(s) :

| Réf. | Dimensions (mm) | Nb d'entrées | Ø (mm) câbles / tubes |
|--------|-----------------|--------------|-----------------------|
| 500 31 | Ø 60 x 40 | 4 | 4 à 20 |
| 500 33 | 80 x 80 x 45 | 7 | 4 à 20 |
| 500 34 | 105 x 105 x 55 | 7 | 4 à 25 |
| 500 36 | 155 x 110 x 80 | 8 | 4 à 25 |

Dimensionnel :



Votre distributeur :

ZAC du Peuras
38210 TULLINS
Tél : 04.76.06.50.33
Fax : 04.76.06.43.81

