

## Fiche technique produit

(Photo non contractuelle)



### Couv.plein Air'métic 170x170

Référence : 52134

Produit(s) de la gamme : **XL batipro**



#### Caractéristiques :

Fonction	: Couverture pleine, étanche à l'air, pour boîte de réservation/dérivation ref 52188.
Désignation	: Couverture pleine Air'métic 170x170 pour boîte 52188
Couleur	: Bleu
Largeur	: 170
Modèle	: Couverture de montage
Sans halogène	: Oui
Forme	: Carré
Longueur	: 170
Plombable	: Non
Matériau	: Plastique
Type de fixation	: Couverture pour fixation à vis
Avec vis	: Oui
Pour largeur de boîte/boîtier	: 170
Pour longueur de boîte/boîtier	: 170

#### Conformité :

Conformité CE	: Oui
RoHS	: Oui
Produit DEEE	: Non

#### Composition :

PP

#### Caractéristiques climatiques :




Température de stockage de	: -10	à	70	°C
Température d'utilisation de	: -5	à	40	°C

**Votre distributeur :**

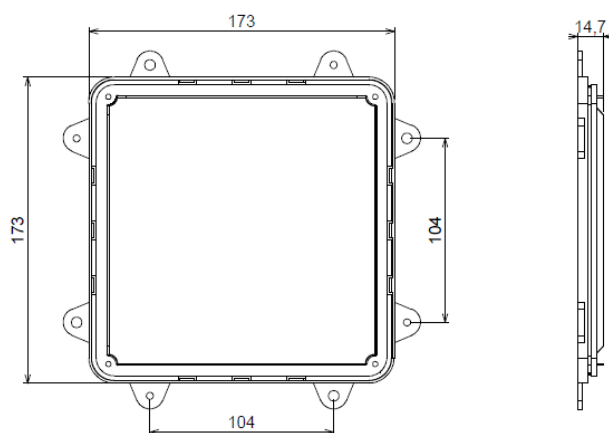
ZAC du Peuras  
38210 TULLINS  
Tél : 04.76.06.50.33  
Fax : 04.76.06.43.81



## Référence(s) dérivée(s) :

	521 88	Base 170 x 170 x 70 mm, avec couvercle plein étanche à l'air
	521 34	Couvercle plein, étanche à l'air, pour 521 88
Couvercle de finition fixé par vis métal fraisées		
	523 13	Couvercle de finition débordant blanc

## Dimensionnel :



**Votre distributeur :**

ZAC du Peuras  
38210 TULLINS  
Tél : 04.76.06.50.33  
Fax : 04.76.06.43.81

