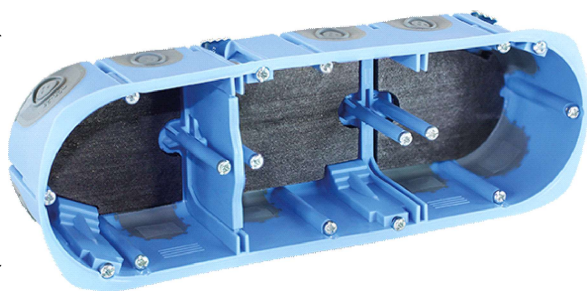


Fiche technique produit

Boîte coupe-feu 3P

(Photo non contractuelle)



Référence : 52032

Produit(s) de la gamme : **XL Air'métie**



Caractéristiques :

Fonction	: Boîte à encastrer dans les plaques de plâtre, de contreplaqué, de bois ou de tôle.
Désignation	: Bte coupe-feu 3P p50
Mode de pose	: Mur creux
Couleur	: Bleu
Largeur	: 67
Modèle	: Triple
Sans halogène	: Non
Forme	: Ovale
Traitement de la surface	: Non traité
Diamètre	: 67
Garnissage	: Sans
Type de construction	: Boîte de jonction/raccordement d'appareils
Profondeur intérieure	: 46
À coupler/juxtaposer	: Non
Longueur	: 209
Plombable	: Non
Maintien de fonction	: E 90
Matériau	: Plastique
Nombre d'entrées	: 10
Fixation des appareils	: Visser ou à griffe
Pour le nombre d'inserts d'appareil	: 6
Fixation au crochet de luminaire	: Non
Avec blindage	: Non
Avec vis	: Oui
Étanche à l'air	: Oui
Pour diamètre de câble	: 25
Pour diamètre de câble	: 8
Indice de protection (IP)	: IP30
Pour diamètre du tube	: 20/25 mm
Pour diamètre du tube	: 16/20 mm
Entrée de l'arrière	: Non
Verrouillage de tube	: Non
Application spéciale	: Protection contre l'incendie
Traversée par une membrane d'étanchéité	: Oui
Traversée par une tubulure	: Non

Votre distributeur :

ZAC du Peuras
38210 TULLINS
Tél : 04.76.06.50.33
Fax : 04.76.06.43.81



Traversée par une membrane à niveaux : Non
 Verrouillage de tube en option : Non
 Traversée par une ouverture défonçable : Oui
 Convient pour épaisseur de mur/plaque : 10
 Convient pour épaisseur de mur/plaque : 26
 Tenue au fil incandescent : 850°C / 30s

Conformité :

Conformité CE: Oui
 Norme de référence: EN 60670-1 et EN 13501-2
 RoHS: Oui
 Produit DEEE : Non

Composition :

PP et SBS

Caractéristiques climatiques :

Température de stockage de: -10 à 70 °C
 Température d'utilisation de : -5 à 60 °C

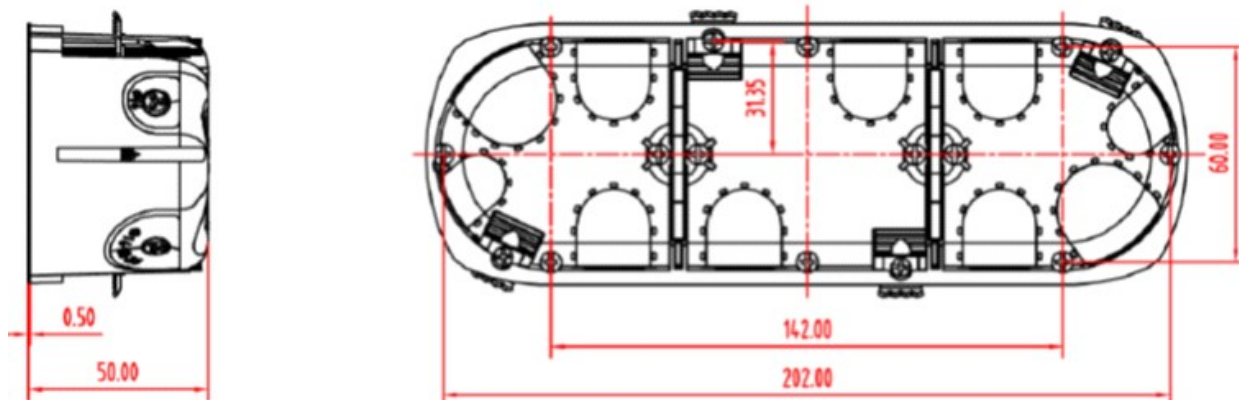
Information(s) complémentaire(s) :

EI 120 : Résistance au feu pendant 120 minutes dans mur isolé (2 cloisons double BA13 type F + laine de roche épaisseur 50mm densité 100kg/m3).

Référence(s) dérivée(s) :

	Réf.	Désignation	Cond.
Boîtes 1 poste EI20, Ø 67 / 68 mm			
	520 58	Prof. 50 mm	10 / 100
Boîtes 1 poste EI20, Ø 85 mm			
	520 60	Prof. 50 mm	10 / 100
Boîtes 2 postes EI120, Ø 67 / 68 mm horizontal / vertical, entraxe 71 mm			
	520 59	Prof. 50 mm	5 / 100

Dimensionnel :



Votre distributeur :

ZAC du Peuras
 38210 TULLINS
 Tél : 04.76.06.50.33
 Fax : 04.76.06.43.81

