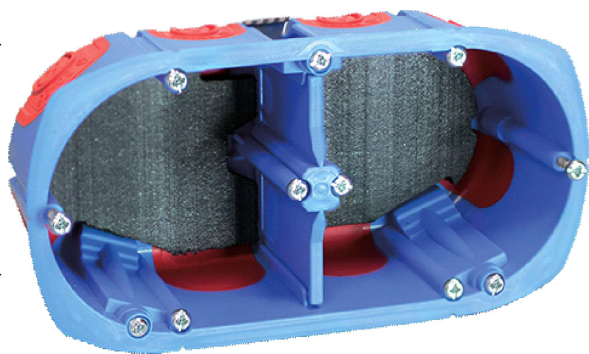


Fiche technique produit

Boite d'appareillage double coupe-feu

(Photo non contractuelle)



Référence : 52059

Produit(s) de la gamme : **XL Air'métie**



Caractéristiques :

- Fonction : Boîte à encastrer dans les plaques de plâtre, de contreplaqué, de bois ou de tôle.
- Désignation : Boite coupe-feu étanche à l'air 2P EI120 prof 50mm
- Mode de pose : Mur creux
- Couleur : Bleu
- Largeur : 67
- Modèle : Double
- Sans halogène : Non
- Forme : Ovale
- Traitement de la surface : Non traité
- Garnissage : Sans
- Type de construction : Boîte de jonction/raccordement d'appareils
- Profondeur intérieure : 44
- À coupler/juxtaposer : Non
- Longueur : 138
- Plombable : Non
- Maintien de fonction : Sans
- Matériau : Plastique
- Nombre d'entrées : 6
- Fixation des appareils : Visser ou à griffe
- Pour le nombre d'inserts d'appareil : 2
- Fixation au crochet de luminaire : Non
- Avec blindage : Non
- Avec vis : Oui
- Étanche à l'air : Oui
- Pour diamètre de câble : 25
- Pour diamètre de câble : 8
- Indice de protection (IP) : IP40
- Pour diamètre du tube : 20/25 mm
- Pour diamètre du tube : 16/20 mm
- Entrée de l'arrière : Non
- Verrouillage de tube : Non
- Application spéciale : Sans
- Traversée par une membrane d'étanchéité : Oui
- Traversée par une tubulure : Non
- Traversée par une membrane à niveaux : Non
- Verrouillage de tube en option : Non

Votre distributeur :

ZAC du Peuras
38210 TULLINS
Tél : 04.76.06.50.33
Fax : 04.76.06.43.81



Traversée par une ouverture défonçable : Oui
Convient pour épaisseur de mur/plaque : 26
Convient pour épaisseur de mur/plaque : 5
Entraxe fixation : 71mm

Conformité :

Conformité CE : Oui
Norme de référence : EN 60670-1 et EN 13501-2
RoHS : Oui
Produit DEEE : Non

Composition :

PP et SBS

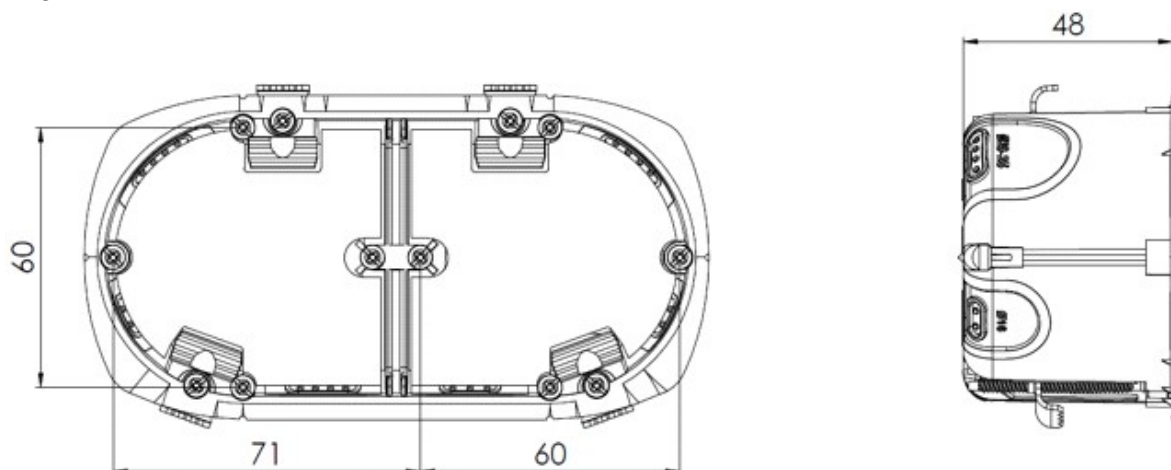
Caractéristiques climatiques :

Température de stockage de: -10 à 70 °C
Température d'utilisation de : -5 à 60 °C

Information(s) complémentaire(s) :

EI 120 : Résistance au feu pendant 120 minutes dans mur isolé (2 cloisons double BA13 type F + laine de roche épaisseur 50mm densité 100kg/m3).

Dimensionnel :



Votre distributeur :

ZAC du Peuras
38210 TULLINS
Tél : 04.76.06.50.33
Fax : 04.76.06.43.81

