

Fiche technique produit

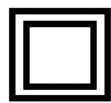
(Photo non contractuelle)



Boîte de dérivation étanche avec vis 1/4 de tour

Référence : 50017

Produit(s) de la gamme : **SUM'OHM**



CLASSE II



Caractéristiques :

Fonction	: Boîte de dérivation étanche permettant tous les raccordements en résidentiel ou tertiaire, à l'intérieur ou l'extérieur. Couvercle fermé par vis 1/4 de tour.
Désignation	: Bte IP55 à vis 1/4 tour 182x158x84 (ext) - 960° 10 x
Mode de pose	: Montage mural/au plafond
Couleur	: Gris
Largeur	: 158
Sans halogène	: Oui
Profondeur	: 84
Forme	: Rectangulaire
Traitement de la surface	: Non traité
Garnissage	: Sans
Longueur	: 182
Plombable	: Oui
Maintien de fonction	: Sans
Température d'utilisation	: 45
Température d'utilisation	: -5
Matériau	: Plastique
Nombre d'entrées	: 10
Version anti-déflagration	: Non
Indice de protection contre les chocs (IK)	: IK07
Fixation du couvercle	: Vissé
Avec blindage	: Non
Résistant aux intempéries	: Oui
Indice de protection (IP)	: IP55
Pour diamètre du tube	: 32 mm
Entrée de l'arrière	: Non
Pour Ex-Zone gaz	: Sans
Connectable	: Non
Type de traversée de boîtier	: Membrane à niveaux à découper
Pour poussière Ex-Zone	: Sans
Finition du couvercle	: Couvercle borgne
Coulable	: Non
Couvercle transparent	: Non
Montage dans le sol	: Non
Montage sous l'eau	: Non
Tenue au fil incandescent	: 960°C / 30s

Votre distributeur :

ZAC du Peuras
38210 TULLINS
Tél : 04.76.06.50.33
Fax : 04.76.06.43.81



Conformité :

Conformité CE : Oui
Norme de référence : NF EN 60670-1
Produit DEEE : Non

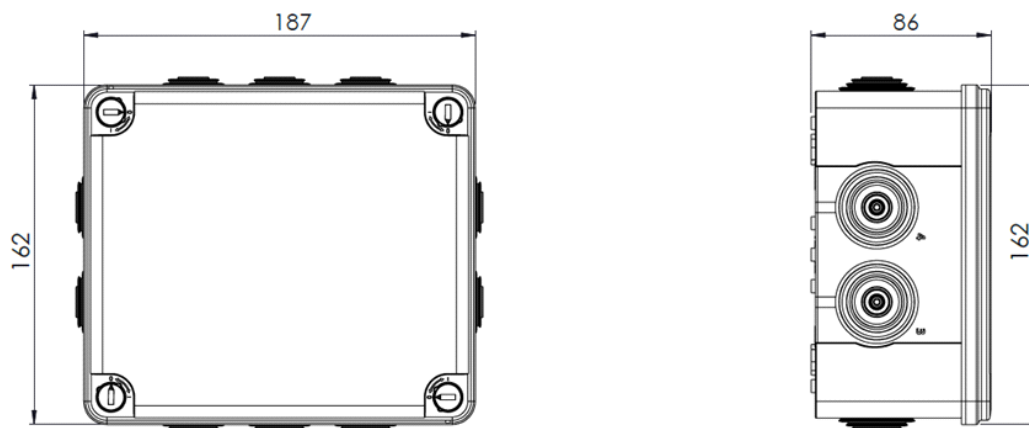
Composition :

Boîte et couvercle en PP de couleur gris
Membranes d'étanchéité en SEBS de couleur grise

Caractéristiques climatiques :

Température de stockage de : -10 à 70 °C
Température d'utilisation de : -5 à 45 °C

Dimensionnel :



Votre distributeur :

ZAC du Peuras
38210 TULLINS
Tél : 04.76.06.50.33
Fax : 04.76.06.43.81

