

## Fiche technique produit



### Double prise 2P+T module 45x45

Référence : 6121314

Produit(s) de la gamme : **OBO**



#### Caractéristiques :

- Fonction : Prises de courant destinées à la distribution terminale des locaux tertiaires et résidentiels. Elles sont compatibles avec toutes les goulottes à clippage direct au format 45x45 ainsi que les goulottes à support d'appareillage.
- Désignation : Bloc 2 prises 2P+T blanche complète 202749100
- Courant nominal : 16
- Tension nominale : 250
- Mode de pose : Encastré
- Couleur : Blanc
- Modèle : Prise française selon NF-C 61-314
- Sans halogène : Non
- Nombre d'unités : 2
- Verrouillable : Non
- Avec volet de protection : Non
- Type de connexion : Borne automatique
- Traitement de la surface : Non traité
- Avec voyant indicateur : Non
- Nombre de phases : 1
- Avec éclips / protection enfant : Oui
- Fréquence : 50
- Avec dispositif on/off : Non
- Contact de protection (terre) : Oui
- Zone de texte/surface d'inscription : Non
- Mécanisme d'éjection : Non
- Qualité du matériau : Thermoplastique
- Prise inclinée ou inclinable : Non
- Protection contre les surtensions : Non
- Protection différentielle : Non
- Alimentation spéciale : Sans alimentation spéciale
- Encastrement isolé : Non
- Matériau : Plastique
- Type de fixation : Fixation par encliquetage
- Impression/marquage : Sans
- Numéro RAL (équivalent) : 9003
- Indice de protection contre les chocs (IK) : IK04
- Transparent : Non


**Votre distributeur :**

ZAC du Peuras  
38210 TULLINS  
Tél : 04.76.06.50.33  
Fax : 04.76.06.43.81



Finition de la surface : Brillant  
Avec microfusible : Non  
Repiquage possible : Oui  
Adapté à la classe de protection (IP) : IP21  
Largeur d'appareil : 98  
Hauteur d'appareil : 45  
Profondeur d'appareil : 38  
Nombre de prises commutables : 0  
avec alimentation USB incorporée : Non  
Nombre de modules (construction modulaire) : 4  
Compatible IFTTT : Non  
Broche de mise la terre de sécurité : Oui  
Profondeur min. de la boîte d'encastrement : 40  
Compatible avec Apple HomeKit : Non  
Compatible avec Google Assistant : Non  
Compatible avec Amazon Alexa : Non  
Traitement antibactérien : Non

#### Conformité :

Conformité CE : Oui  
Norme de référence : NF C 61-314  
Produit DEEE : Oui  
 Catégorie : 05  
IDU : FR030018\_05GXWH  
Eco organisme : Ecosystem  
RoHS : Oui

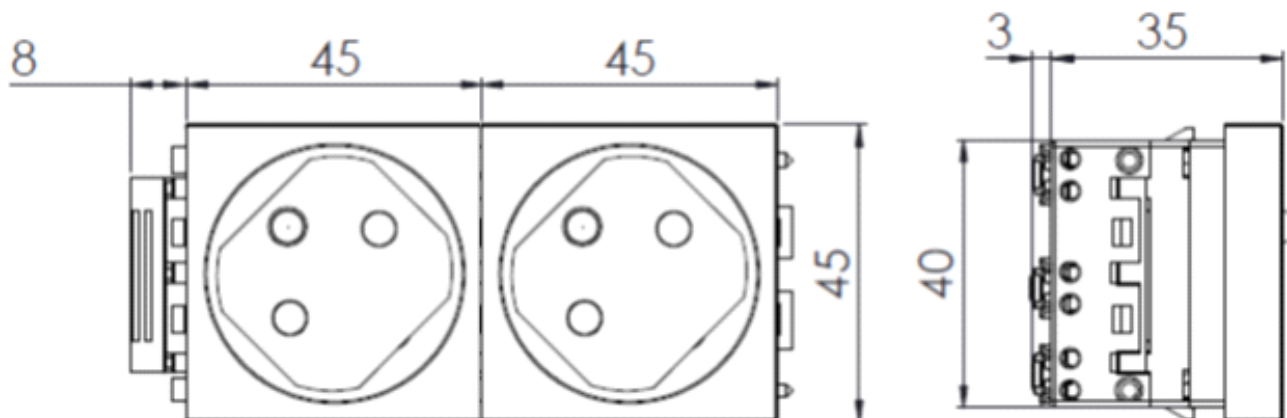
#### Composition :

PC et Laiton

#### Caractéristiques climatiques :

Température de stockage de : -5 à 50 °C  
Température d'utilisation de : -5 à 35 °C

#### Dimensionnel :



**Votre distributeur :**

ZAC du Peuras  
38210 TULLINS  
Tél : 04.76.06.50.33  
Fax : 04.76.06.43.81

